

Linha Painel

Fotos Ilustrativas



Série FSIP

Caixa e Anel em Aço Inox
Internos em Latão
Garras para Fixação em Painel

Diâmetros Nominais (mm)
62 100

Série FSIPG

com Enchimento de Líquido Anti Vibração

Diâmetros Nominais (mm)
62 100

Aplicações

Fabricados especialmente para utilização em painel para os manômetros de 62mm sua fixação é através de garras de encaixe lateral e parafusos que fixam com muita resistência e para manômetros de 100mm são utilizados garras traseira com porcas borboleta. A caixa construída em aço inox proporciona à esta série a possibilidade de utilização em ambientes sujeitos a ação do tempo e levemente agressivos. Seus componentes internos em ligas de cobre resultam em ótimas precisão e durabilidade com excelente custo benefício. Para equipamentos com ocorrência de vibrações ou mudanças repentinas de pressão, recomenda-se a utilização da série FSIPG com líquido anti vibração.

Características Técnicas

Caixa

Aço Inox AISI-304

Anel (Capa)

Manômetro de 62mm - Aço Inox AISI-430

Manômetro de 100mm - Aço Inox AISI-304

Mecanismo

Latão

(Opcional em Aço Inox AISI-304)

Soquete (Corpo)

Latão

(Opcional em Aço Inox AISI-316)

Elemento Sensor (Bourdon)

Diâmetro Nominal de 62mm:

Ligas de Cobre para Pressões até 400 bar

Aço Inox AISI-316 para Pressões Superiores

Diâmetro Nominal de 100mm:

Ligas de Cobre e Pressões até 70 bar

Aço Inox AISI-316 para Pressões Superiores

Soldagem

Solda Estanho para Bourdon em Latão

Solda Prata para Bourdon em Aço Inox

Temperatura

Ambiente: -20 à +60 °C

Fluido do Processo: -20 à +60 °C

Armazenamento: +70 °C

Ponteiro

Diâmetro Nominal de 62mm em Plástico Preto

Diâmetro Nominal de 100mm em Alumínio, Balanceado e sem Ajuste

Visor

Diâmetro Nominal de 62mm - Policarbonato Cristal

Diâmetro Nominal de 100mm - Vidro Plano

Mostrador

Diâmetro Nominal de 62mm - Plástico Branco

Diâmetro Nominal de 100mm - Alumínio Fundo Branco

Faixa de Pressão (Escalas)

Manômetros

Diâmetro Nominal de 62mm:

Faixa de 1 à 400 bar (Tab. TBP2 e TBP4 - pag. EP1 e EP2)

Diâmetro Nominal de 100mm:

Faixa de 0,6 à 1000 bar (Tab. TBP3 e TBP5 - pag. EP2 e EP3)

EP3)

Vacuômetros - Vácuo

Diâmetro Nominal de 62mm (Tabela TBP6 - pag. EP3)

Diâmetro Nominal de 100mm (Tabela TBP7 - pag. EP3)

Manovacuômetros do Vácuo à 30 bar

Diâmetro Nominal de 62mm (Tabela TBP8 - pag. EP4)

Diâmetro Nominal de 100mm (Tabela TBP9 - pag. EP5)

Classe de Exatidão

Diâmetro Nominal de 62mm:

Norma - ABNT Classe B

(Tabela 5 - página CP6)

Diâmetro Nominal de 100mm:

Norma - ABNT Classe A

(Tabela 1 - página CP6)

Líquido de Enchimento (Para Série FSIPG)

Glicerina Bi Destilada

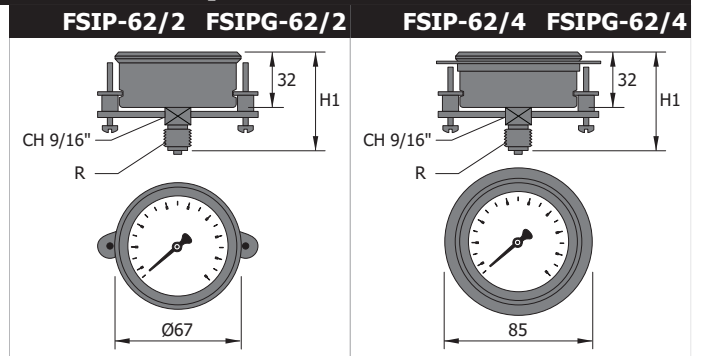
(Outros Líquidos sob Consulta)

Nota:

Recomenda-se o corte da ponta do tampão para o equilíbrio da pressão atmosférica no interior da caixa, caso contrário teremos um acréscimo de erro ao especificado.

Modelos para Diâmetros 62mm

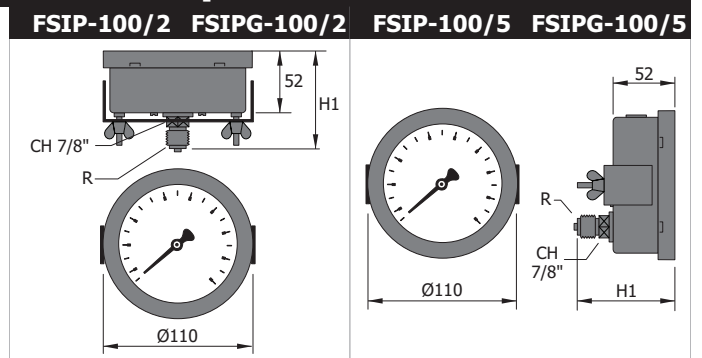
	CONEXÃO (R)		
	1/8"	1/4"	
	NPT	NPT	BSP
H1	49	52	51



(MEDIDA H1 VIDE TABELA AO LADO)

Modelos para Diâmetro 100mm

	CONEXÃO (R)			
	1/4"		1/2"	
	NPT	BSP	NPT	BSP
H1	75	72.5	80.5	81



(MEDIDA H1 VIDE TABELA AO LADO)

Furo para o Painel

62mm		100mm
FSIP-62/2 FSIPG-62/2	FSIP-62/4 FSIPG-62/4	
Ø64.0 ^{±1.0}	Ø65.5 ^{±1.0}	Ø104 ^{±2.0}

Exemplo como especificar

MODELO	CONEXÃO	ESCALA
FSIPG-100/2	ROSCA 1/2" NPT	35 psi x 2,5 kgf/cm ²